

RL5000



*RL5000 con
topper superior*

El RL5000 de Triton basado en una PC integrada, ha cambiado la manera en que la gente piensa de los ATMs. Este modelo ofrece un asombroso despliegue en su monitor LCD de 10.4" y una larga lista de operaciones de valor agregado – todo a un nivel de precio mucho más bajo que el de otras máquinas basadas en PC.

*Simplemente se trata del
ATM con PC integrada más
rentable en el mercado.*

La popularidad de este modelo se debe en parte a la innovación hecha una realidad a través del Intel Xscale®, y una plataforma avanzada de PC integrada que permite un nuevo nivel superior de desempeño y una fácil operación. El RL5000 se ha convertido en un modelo favorito, debido a la gran capacidad para almacenar los registros transacciones y la facilidad de descargar gráficos para mejorar sus esfuerzos de promoción.

Además de su bajo precio, el RL5000 también ofrece un costo de operación extremadamente bajo. La amplia variedad de dispensadores disponibles ofrece a los clientes la posibilidad de escoger la capacidad que mejor corresponda con su utilización, y – como toda la tecnología Triton – es extremadamente fácil su servicio. Además, el RL5000 tiene todos los estándares que está usted buscando en un ATM nuevo: Comunicación TCP/IP, el cumplimiento con ADA, y Encrypting PIN Pad (EPP), cumplimiento con Triple DES y una superficie de instalación asombrosamente reducida.

No hay otro ATM con PC integrada en el mercado que le ofrezca el nivel de desempeño y rentabilidad suministrados por el Triton RL5000. El futuro del ATM está aquí.

EL **RL5000** A DETALLE

Aquí está el futuro de los ATM.

CARACTERÍSTICAS:

- Despliegue a color VGA de 10.4" (264 mm) con una resolución de 640 x 480
- De uno a cuatro cassetes
- Impresora térmica de 80mm con presentador.
- Almacenamiento de 2MB para el registro de diario (32,768 registros)
- Lector de tarjeta tipo Dip, lector de tarjeta motorizado EMV (Pista 1,2,3)
- Cumple con la Ley de Americanos con Incapacidades (ADA) y de Audio.
- Encrypting PIN Pad (EPP) para cumplir con todos los estándares internacionales de encriptación.
- Caja fuerte con norma UL 291 (horario de oficina), otra opción nivel con UL291 con nivel 1 de seguridad
- Cerradura electrónica u opcionalmente cerradura Kava Mas Cencon
- Capacidades de múltiples idiomas
- Módem certificado internacionalmente con velocidad de transmisión de 56k vía dial-up y con comunicaciones TCP/IP.
- Dimensiones:
 - Ancho: 16.9" (429 mm)
 - Profundidad: 25.6" (650 mm)
 - Altura: 54.3" (1390 mm) sin topper
 - Altura: 64.9" (1648 mm) con topper a la mitad
 - Altura: 77.8" (1976 mm) con topper superior
- Peso:
 - Las 172 lbs (78 kg) de peso varían con las opciones
- Potencial de ingresos por publicidad:
 - Calcomanía y señalización
 - Capacidad de emitir cupones
 - Despliegue gráfico

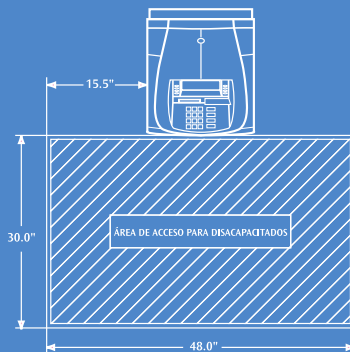
SISTEMA OPERATIVO:

- Intel XScale®
- Microsoft® Windows® CE.NET
- 32 MB de memoria flash, con capacidad de ampliación
- 64 MB RAM, con capacidad de ampliación.
- Cuatro puertos USB maestros
- Dos ranuras PCMCIA
- Cinco puertos seriales

ESPECIFICACIONES DE OPERACIÓN:

- Temperatura:
 - 10° - 40° C / 50° - 104° F
- Humedad relativa:
 - De 20% a 80% sin condensación
- Consumo de corriente:
 - 2.0 A @ 115 VAC a 60 Hz
 - 1.0 A @ 230 VAC a 50 Hz

REQUISITOS DE ESPACIO PARA LA INSTALACIÓN DEL ATM EN CONFORMIDAD CON ADA



Las dimensiones mostradas cumplen con las normas ADA federales de los E.U.

Para su instalación dentro de los E.U., asegúrese de revisar las normas estatales y locales. Para su instalación fuera de los E.U., revise los reglamentos del país en el cual será instalada la máquina.

* especificaciones sujetas a cambio sin previo aviso

** ciertos modelos incrementan la profundidad de 6" (153 mm)



RL5000 con topper-mid



Sede central de Triton • 522 East Railroad Street
Long Beach, Mississippi 39560 USA

Con oficinas en todos los E.U., y mundialmente incluyendo a Canada, UK, Australia

Teléfono: 1-228-868-1317

Llamada sin costo: USA & Canada 1-800-367-7191

www.triton.com • Email: sales@trtn.com

Triton® *WHERE MONEY COMES FROM.*™
A DOVER COMPANY

© 2006 Delaware Capital Formation, Inc. Todos los derechos reservados. TRITON, TRITON WHERE MONEY COMES FROM, DOVER y el logotipo DOVER son marcas registradas de Delaware Capital Formation, Inc., una subsidiaria filial de Dover Corporation.